

Scheda tecnica

Anthos Stilnovo con persiana KOSMICA SEKFORTE

Persiane in alluminio a lamelle orientabili a lamelle orientabili con **grado superiore di sicurezza all'effrazione**.

Caratteristica del grado di anti-effrazione del sistema **Anthos Stilnovo 68 e 88** in versione persiana **Kosmica Sekforte** a lamelle orientabili a 180°, è rappresentato dai speciali componenti di cui è corredato ed in particolare da una **barra anti-effrazione per ogni lamella** che attraversando i meccanismi di orientamento si inseriscono nei montanti verticali a passo di 60 mm., cremonesi con chiave (di serie) o serrature a fascia con uno o più punti di chiusura (optional), rostri antistrappo e cerniere a pettine sfilabili solo ad anta aperta.

La resistenza all'effrazione manuale, è stata certificata e classificata nella categoria 2[^] (Istedil - Env 1627).

Installare **Anthos con kosmica SEKFORTE** nel piano terra consente all'utente, per le **caratteristiche di anti-effrazione** e per

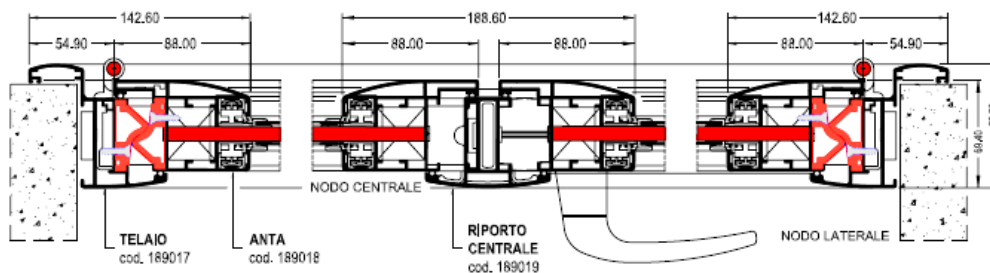


l'orientamento delle lamelle a 180°, di mantenere le ante chiuse ottenendo protezione verso i male intenzionati, il naturale ricambio dell'aria negli ambienti, l'illuminamento in ogni ora del giorno e la privacy.

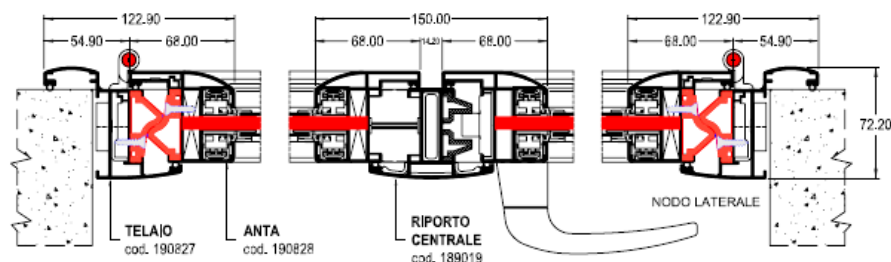
Installando persiane **Anthos Kosmica Sek** ai piani superiori conserviamo la stessa estetica del serramento.



ANTHOS "STILNOVO 88"



ANTHOS "STILNOVO 68"





barre antieffrazione per ogni lamella che attraversando i meccanismi di orientamento si inseriscono nei montanti verticali a passo di 60 mm..



Cremonesi con chiave, di qualità, corpo e manico in alluminio pressofuso, cremagliera e contro piastre autobloccanti in acciaio inox. *Colore nero* (serie) e *silver* (di serie su serramenti bianchi), altri colori a preventivo.



ANTHOS SEKFORTE : cremonese con chiave

Serrature (Opzionali) a uno o più punti di chiusura

sia su montante (anta Stilnovo versione maggiorata) che a fascia.



Cerniere speciali ad incasso e Rostri antistrappo nei montanti a garanzia della sicurezza nella funzionalità e della tenuta strutturale nel tempo, provviste di perno in acciaio sfilabile solo ad anta aperta.



Accessori pannello persiana colore nero (serie), bianco 1013 (serie su serramenti bianchi), verde 6009 (opzionale), marrone 8017 (opzionale)



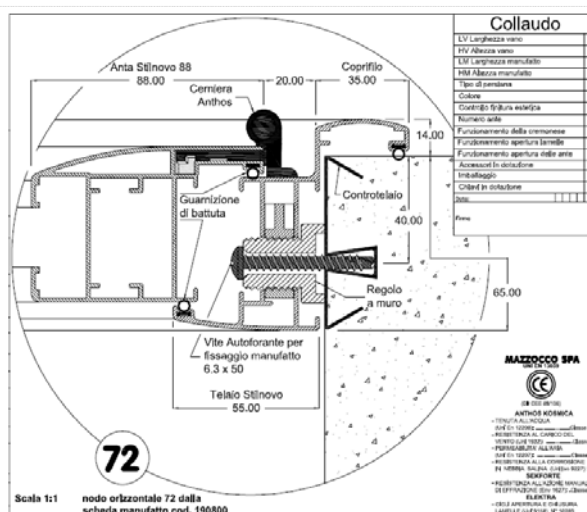
Ferma-ante ad incasso, esclusivi, montati nel telaio inferiore (dove quest'ultimo sia previsto dalla tipologia), realizzati con materiali con particolare resistenza alla flessione e rottura.



ANTHOS CLASSIC E STILNOVO, FERMA ANTE A TELAIO

L'anta è a sormonto all'interno e complanare/sormonto all'esterno, il **nodo centrale** ha un ingombro complessivo anta-anta di **mm 150** bella versione **68** e **189** nella versione **88**, (vedi pagina precedente)

Ante e telaio con spessore da **mm. 58 x 68** e **58 x 88** a doppia camera che consentendo



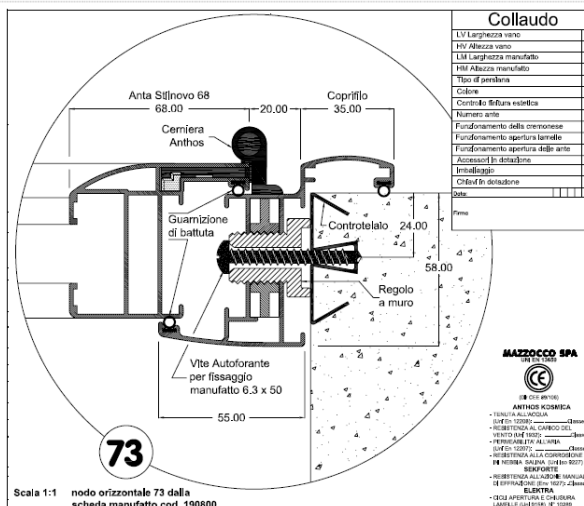
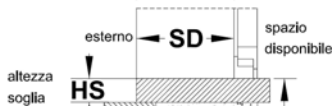
l'alloggiamento di speciali squadrette sia strutturali che in battuta, irrobustisce le strutture rendendole stabili nel tempo.

Diverse le tipologie di intelaiature

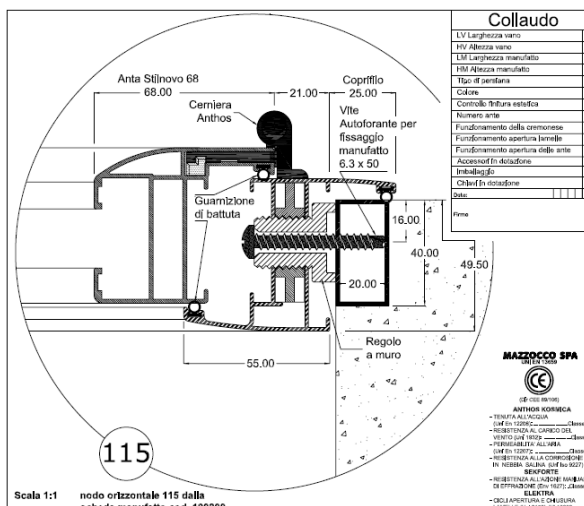
per soddisfare le esigenze strutturali di fissaggio del serramento (*di lato alcuni esempi*) e, in relazione alla distanza tra serramento esterno e serramento interno, per determinare la giusta scelta d'ingombro per una corretta funzionalità di manovra

Spazio Disponibile tra filo muro esterno e filo serramento esistente

Nodi 72-75	minimo	123
Nodi 73-76	minimo	116
Nodi 115-116	minimo	105
Nodi 78-80-81	minimo	112
Nodi 117-118	minimo	124

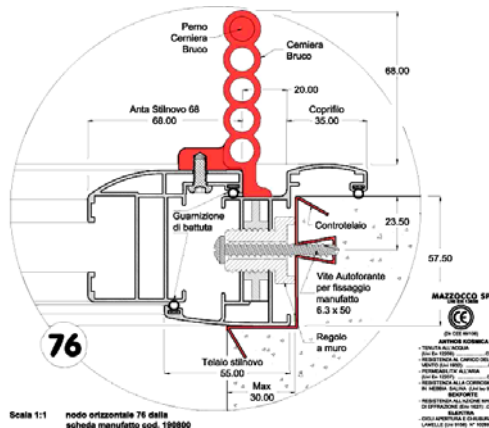
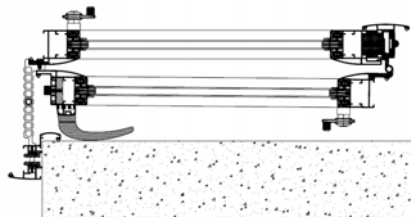


Scala 1:1 nodo orizzontale 73 dalla scheda manifatto cod. 190800



Scala 1:1 nodo orizzontale 115 dalla scheda manifatto cod. 190800

Cerniere speciali "**Bruco**", per tipologie ad impacchettamento delle ante. Consentono il ribaltamento dell'anta centrale su quella laterale ed ambedue sulla parete con manovra agevole e funzionale.



Scala 1:1 nodo orizzontale 76 dalla scheda manifatto cod. 190800

Il sistema di orientamento : la privacy, la ventilazione e l'illuminazione

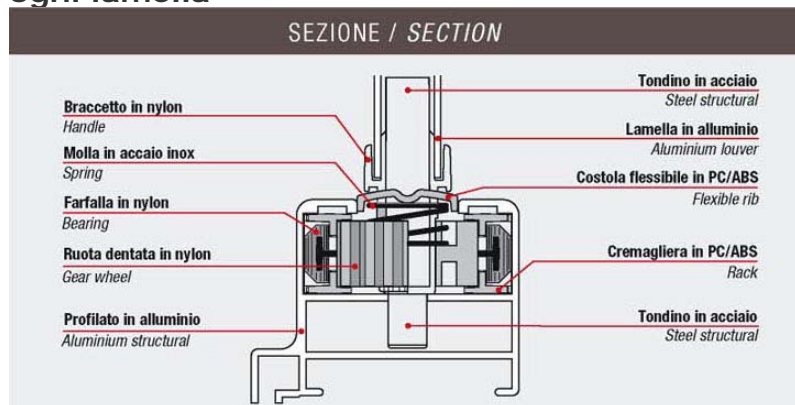
L'orientamento a 180° delle lamelle consente ai raggi solari di penetrare dall'alto e di raggiungere anche il pavimento ottenendo **l'illuminamento massimo** all'interno degli ambienti **in ogni ora del giorno**; offre la possibilità di guardare verso l'esterno in ogni direzione, anche verso l'alto, senza necessità di esporsi o di spalancare le persiane e sempre proteggendo la propria **privacy**.

Facilita il naturale ricambio dell'aria all'interno degli ambienti, sfrutta i movimenti ascensionali e discensionali dell'aria stessa smaltendo velocemente le varie forme di inquinamento presenti nella propria abitazione, soprattutto in alcuni ambienti come la cucina ed il bagno. In locali con presenza di fumo oppure dove si svolge attività fisica.



L'Antieffrazione

Pur conservando le caratteristiche di ribaltamento fino a 180° delle lamelle, le caratteristiche di orientamento ventilazione e illuminazione, le costole flessibili su molle inox, Kosmica nella versione Sekforte dispone di **barre antieffrazione per ogni lamella**



che attraversando i meccanismi di orientamento impernandosi a passo di 60 mm. nei montanti verticali. Kosmica Sekforte su serramento Anthos, sottoposta a prove a norma **UNI Env 1627**, resistenza all'effrazione manuale, è stata classificata nella **categoria_2^**.



Sistema Anthos Stilnovo con Persiana Kosmica Sekforte

Kosmica Sekforte

Caratteristica particolare del sistema **Sekforte** è il grado di **antiefrazione** dispone infatti di **barre antiefrazione per ogni lamella** che attraversando i meccanismi di orientamento si inseriscono nei montanti verticali a passo di 60 mm.. Kosmica Sekforte su serramento Anthos, sottoposta a prove a norma **UNI Env 1627**, **resistenza all'effrazione manuale**, è stata classificata nella **categoria 2^**.

Sistema a lamelle orientabili, conserva le caratteristiche essenziali del sistema Kosmica .

Le lamelle in alluminio hanno una forma affusolata e morbida, molto apprezzabile sia dal punto di vista estetico che architettonico e priva di parti sporgenti.

La conformazione particolare del profilato garantisce la stabilità della lamella anche su ante molto grandi.

Le lamelle sono dotate di una guarnizione longitudinale di battuta in gomma al fine di consentire un'ottima tenuta trasversale, in fase di chiusura e sia alla luce che all'aria.



ANTHOS STILNOVO KOSMICA SEKFORTE



Le persiane Anthos oltre che dalla documentazione di conformità previste dalle normative ed alla documentazione tecnica che ne identifica la tipologia le dimensioni e i riferimenti, sono corredate dall'etichetta della **Marcatura CE** .

I manufatti finiti a marchio Mazzocco SpA sono conformi a quanto previsto dalla direttiva comunitaria 89/106 CEE "Prodotti da costruzione", relative modificazioni, e alla norma di prodotto UNI 13659 "Chiusure Oscuranti", requisiti prestazionali compresa la sicurezza.

I manufatti sono stati sottoposti alle seguenti prove di prodotto presso Istituto notificato ISTDIL di Guidonia (RM).

- Prova di resistenza al carico di vento (UNI EN 12210): classe C5 di C5 equivalente a 6 di 6 di UNI 1932.
- Prova di resistenza alla corrosione in nebbia salina (UNI ISO 9227): nessuna corrosione
- Prova di resistenza all'azione manuale di effrazione (ENV 1627): classe 2 di 6

